

# LOKALNA PREZRAČEVALNA NAPRAVA

MODEL

## VL-100EU5-E

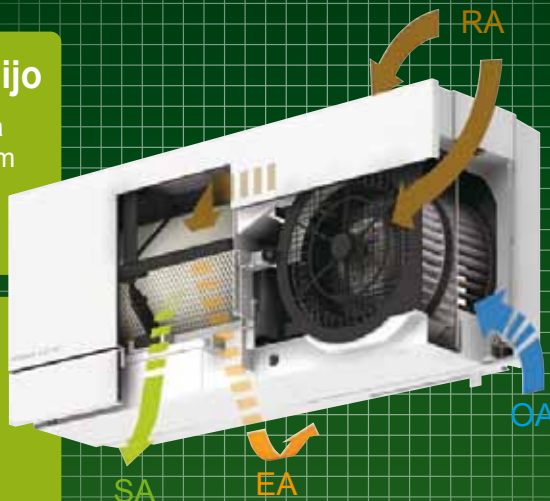
Stenska prezračevalna naprava

### Varčevanje z energijo

Zmanjšana toplotna izguba pripomore k nižjim stroškom ogrevanja/hlajenja

### Svež zrak

Vzajemno delovanje dovodnega/odvodnega zraka zagotavlja svežino in zračnost prostora.



### Tiho delovanje

Tiho delovanje zagotavlja zmogljiva zvočna izolacija.

### Enostavna namestitvev

Preprosta namestitvev le z dvema odprtinama.

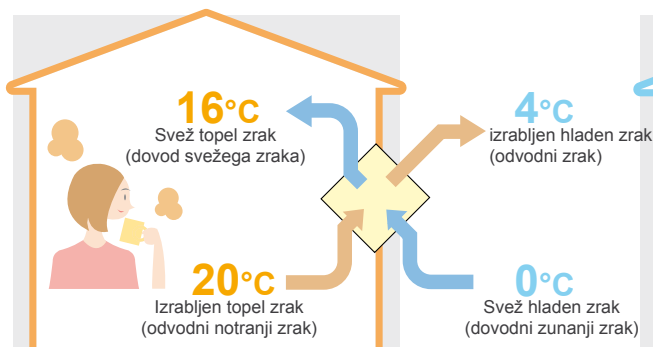
### Eleganten dizajn

Ujemanje z različnimi stili notranje opreme.

## Shema delovanja izmenjave zraka



Delovanje pozimi



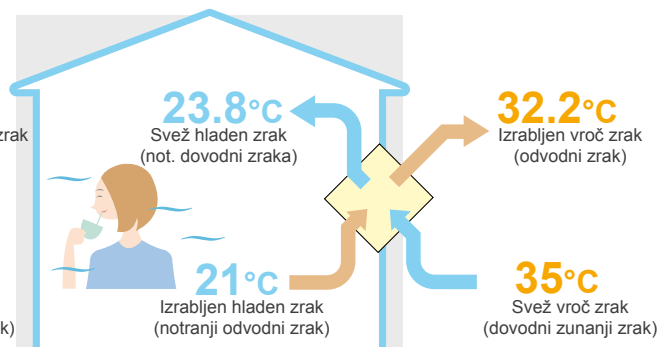
#### • Izračun količnika toplotne izmenjave

Not.dovodni zrak Notranja Zunanja Učinkovitost topl. Zunanja  
temperatura(°C) = { temperatura(°C) - temperatura(°C) } x izmenjave(%) + temperatura(°C)

Primer izračuna: 16°C = (20°C - 0°C) x 77% + 0°C 16°C = (20 - 0) x 80% + 0C (1. st. ventilacije)



Delovanje poleti



#### • Izračun količnika toplotne izmenjave

Not.dovodni zrak Notranja Zunanja Učinkovitost topl.  
temperatura(°C) = temperatura(°C) - { Zunanja Zunanja  
temperatura(°C) - temperatura(°C) } x izmenjave (%)

Primer izračuna: 23,8°C = 35°C - (35°C - 21°C) x 80% (1. st. ventilacije)

# Svežina v zraku

## Informacije



### VL-100(E)U<sub>5</sub>-E Lokalna prezračevalna naprava



#### LASTNOSTI



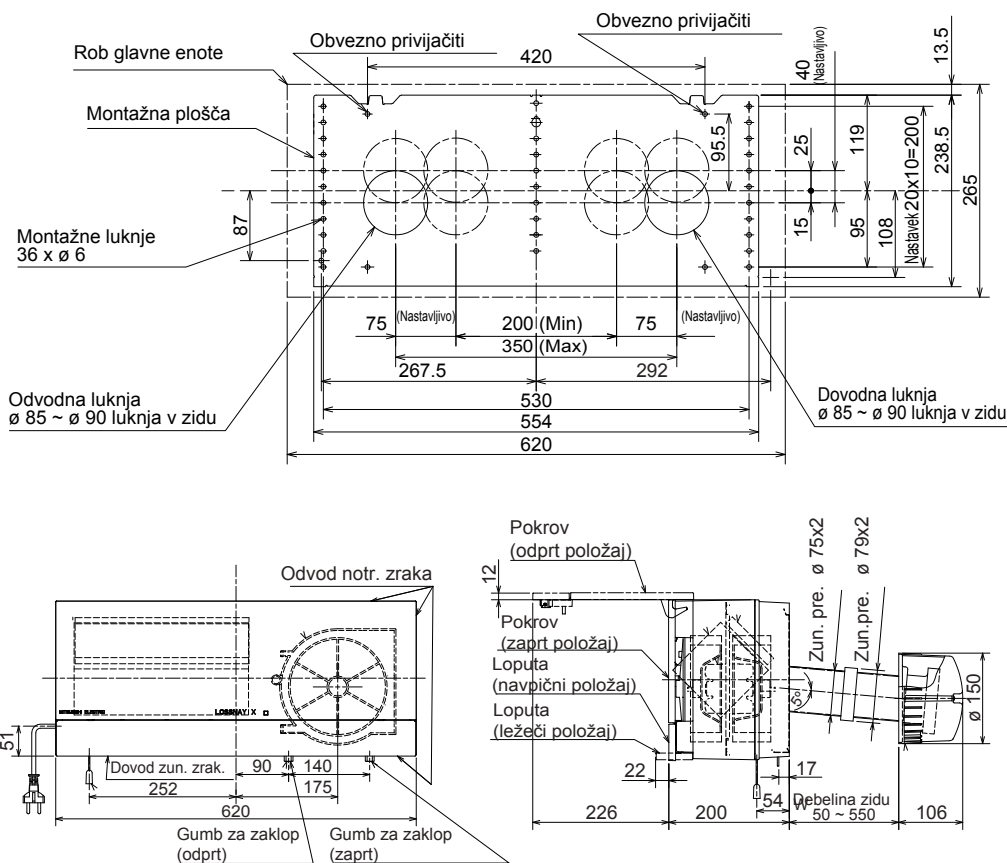
Auto-Restart



Standardni filter

LOSSNAY	LOKALNA STENSKA PREZRAČEVALNA NAPRAVA VL-100(E)U <sub>5</sub> -E	
	1.st ventilacije	2.st ventilacije
Stopnja ventilacije		
Poraba energije (W)	17	34
Pretok zraka (m <sup>3</sup> /h)	61	106
Šumnost (dBA)	27	38
Učinkovitost toplotne izmenjave (%)	79	72
Teža (kg)	7,5	

#### VL-100(E)U<sub>5</sub>-E DIMENZIJE



# REAM

Pooblaščen zastopnik in distributer za Slovenijo

Ream d.o.o., Špruha 19, 1236 IOC Trzin

+386 1 563 70 57

FAX +386 1 562 24 14

info@ream.si, www.ream.si



Pridržujemo si pravico do tiskarskih napak in sprememb tehničnih podatkov  
Povzeto po katalogu Y13001 (MEE)

Pooblaščen prodajalec in monter

